

СОГЛАСОВАНО
Заведующий МОУО
Таборинского муниципального района

 Т.Е.Козлова

« » 2016 г.



УТВЕРЖДАЮ
Директор МКОУ ДОД
ЦДТ «Радуга»



 Иванова Т.М.

« » 2016 г.

СОГЛАСОВАНО
Главный государственный инспектор
безопасности дорожного движения по
Тавдинскому городскому округу и
Таборинскому муниципальному району

 А.А. Кынчин

« » 2016 г.



ПАСПОРТ

**по обеспечению безопасности дорожного движения
Муниципального казенного образовательного учреждения
дополнительного образования детей
Центра детского творчества «Радуга»**

2016г.

СОДЕРЖАНИЕ

1. Справочные данные
2. Характеристика образовательного учреждения
3. Планы-схемы передвижения детей
 - 3.1. ПЛАН-СХЕМА района расположения МКОУДОДЦДТ «Радуга», с.Таборы ул.Советская 2, и пути движения детей к Центру и обратно
 - 3.2. ПЛАН-СХЕМА организации дорожного движения в непосредственной близости от МКОУДОДЦДТ «Радуга» с размещением соответствующих технических средств организации дорожного движения и маршрутов движения детей
 - 3.3. ПЛАН-СХЕМА маршрута движения организованных групп детей из МКОУДОДЦДТ «Радуга» к МКОУТСОШ и обратно
 - 3.4. ПЛАН-СХЕМА маршрута движения организованных групп детей из МКОУДОДЦДТ «Радуга» к Дому Культуры и обратно
 - 3.5. ПЛАН-СХЕМА маршрута движения организованных групп детей из МКОУДОДЦДТ «Радуга» к Библиотеке и обратно
 - 3.6. ПЛАН-СХЕМА маршрута движения организованных групп детей из МКОУДОДЦДТ «Радуга» к спортивному стадиону ТСОШ, детской площадке, парку и обратно
 - 3.7. ПЛАН-СХЕМА маршрута движения организованных групп детей из МКОУДОДЦДТ «Радуга» к МКДОУ «Таборинский детский сад» и обратно
 - 3.8. ПЛАН-СХЕМА пути движения транспортных средств к местам разгрузки/погрузки и рекомендуемые безопасные пути передвижения детей по территории МКОУДОДЦДТ «Радуга»
 - 3.9. ПЛАН-СХЕМА пути движения транспортных средств и детей (обучающихся, воспитанников) при проведении дорожных ремонтно-строительных работ вблизи МКОУДОДЦДТ «Радуга»
4. Пешеходный переход по ул.Советская
5. Пешеходный переход по ул.Октябрьская
6. Условные обозначения

1. СПРАВОЧНЫЕ ДАННЫЕ

Директор МКОУ ДОД ЦДТ «Раду-га»	Иванова Татьяна Михайловна тел.: 2-12-97 (факс)
Ответственный за безопасность дорожного движения	Иванова Татьяна Михайловна, директор тел.: 2-12-97 (факс)
Ответственный работник муниципального органа управления образованием	методист по информационным, технологиям МОУО Таборинского муниципального района - Смирнов Сергей Анатольевич 8(34347)2-15-07 тел.: 8(34347) 2-15-07
Ответственный от ГИБДД	Инспектор пропаганды ГИБДД МО МВД России «Тавдинский» майор полиции Эйхман Виктория Викторовна 8 (34347) 2-13-45

Время пребывания обучающихся в образовательном учреждении с **14:00 до 19:00**

Телефоны оперативных служб:

1. ОеП №22 МО МВД России «Тавдинский» (полиция): 02 ; (34347) 2 10 59
2. ГКПТУ СОПССО № 14\1: 01 или (34347) 2 10 93
3. ГБУЗСО «Таборинская центральная районная больница», отделение скорой медицинской помощи: 03 или (34347) 2 14 98
4. «Артёмовские электрические сети»: (34347) 2 11 58
5. 112 - Единая диспетчерская служба – (34347) 2 15 77

2. ХАРАКТЕРИСТИКА ОБРАЗОВАТЕЛЬНОГО УЧРЕЖДЕНИЯ

МКОУ ДОД ЦДТ «Радуга» с.Таборы, ул. Советская, 2

№ п/п	Параметр	Информация (показатель)
1	Вид образовательного учреждения (ОУ) (школа, спортивная школа, детский дом, дет. сад и т.д.)	образовательное учреждение дополнительного образования детей
2	Место расположения (с выходом на проезжую часть улицы общегородского значения, в жилом квартале и т.д.)	С выходом на проезжую часть ул. Освобождения
3	Наличие ограждающих устройств по периметру ОУ, въездных ворот	Территория ОУ ограждена по периметру, ограждения без повреждений, въездные ворота оснащены запорным устройством
4	Наличие знака 3.2 при въезде на территорию ОУ	Имеется
5	Вид покрытия на путях подъезда к ОУ (асфальт, грунтовое и др.)	асфальтовое
6	Состояние проезжей части на путях подъезда к ОУ (с недостатками (обозначить какие), отсутствуют недостатки и т.д.)	Без недостатков
7	Наличие ТСОДД (дорожные знаки 1.23), предупреждающие о приближении к ОУ (шт.)	13 шт.
8	Наличие знаков на желтом фоне (из них 5.19.1(2) и 1.23)	17 шт.
9	Наличие пешеходного перехода**, вид (шт.)	Нет
10	Наличие тротуаров, пешеходных дорожек (м.)	Нет
11	Наличие остановочных пунктов маршрутных транспортных средств, расположенных около ОУ	Нет
12	Наличие парковочных мест вблизи ОУ	Нет
13	Наличие искусственных неровностей (шт.)	Нет
14	Применение инновационных технологий (компо-сигналы, цветное покрытие, лазерная стена, воздушная зебра, датчики движения и т.д.)	Нет
15	Необходимость в дополнительном обустройстве ТСПД, строительство тротуаров, обустройство УДС освещением, ограждением, установка дорожных знаков на желтом фоне, переоборудование в регулируемый переход, размещение знаков на консоли.	
16	Принятые меры (направлена информация в органы исполнительной власти, прокуратуры и т.д. (дата и № исх.)	

Количество детей: 190

Наличие помещения по ОБДД- 1 учебный кабинет

Наличие уголка по ПДД - имеется.

Наличие на участке для детей дорожной разметки:- площадка во дворе Центра с разметкой «Автогородок», мобильная и стационарная разметка для фигурного вождения велосипедов.

Наличие на участке Центра дополнительного оборудования для БДД: дорожные знаки; мобильные элементы (препятствия), используемые для обучения фигурному вождению велосипеда (4 станция соревнований «Безопасное колесо»).

Наличие предметно-развивающей среды для реализации образовательной области «Безопасность»: имеется

Наличие методической литературы и наглядных пособий, оборудования: имеется **Наличие раздела «Безопасность» в Основной образовательной программе МКОУДОД:** имеется. Образовательная программа дополнительного образования детей социально-педагогической направленности «ЮИД».

Наличие в годовом плане учреждения мероприятий с педагогами, взаимодействием с семьей, общественностью по обучению детей БДД: занятия, игровые программы «Поле Чудес по ПДД», викторины по БДД, конкурсы, социальные акции с выходом на широкую общественность, экскурсии «Безопасный маршрут».

Реализация программ в режиме дня: организованная образовательная деятельность, организация досуговых мероприятий в свободное от занятий время, воспитательная деятельность.

В каких возрастных группах проводится организованная образовательная деятельность по БДД: 10-12 лет

Охват детей обучением ПДД: 12

Наличие в планировании воспитательно-образовательной работы с детьми работы по предупреждению ДДТТ: имеется

Формы работы с детьми: занятия, беседы, целевые прогулки, экскурсии, игры, встречи с работниками ГИБДД, конкурсы, социальные акции, просмотр фильмов, театрализованные представления и агитбригады.

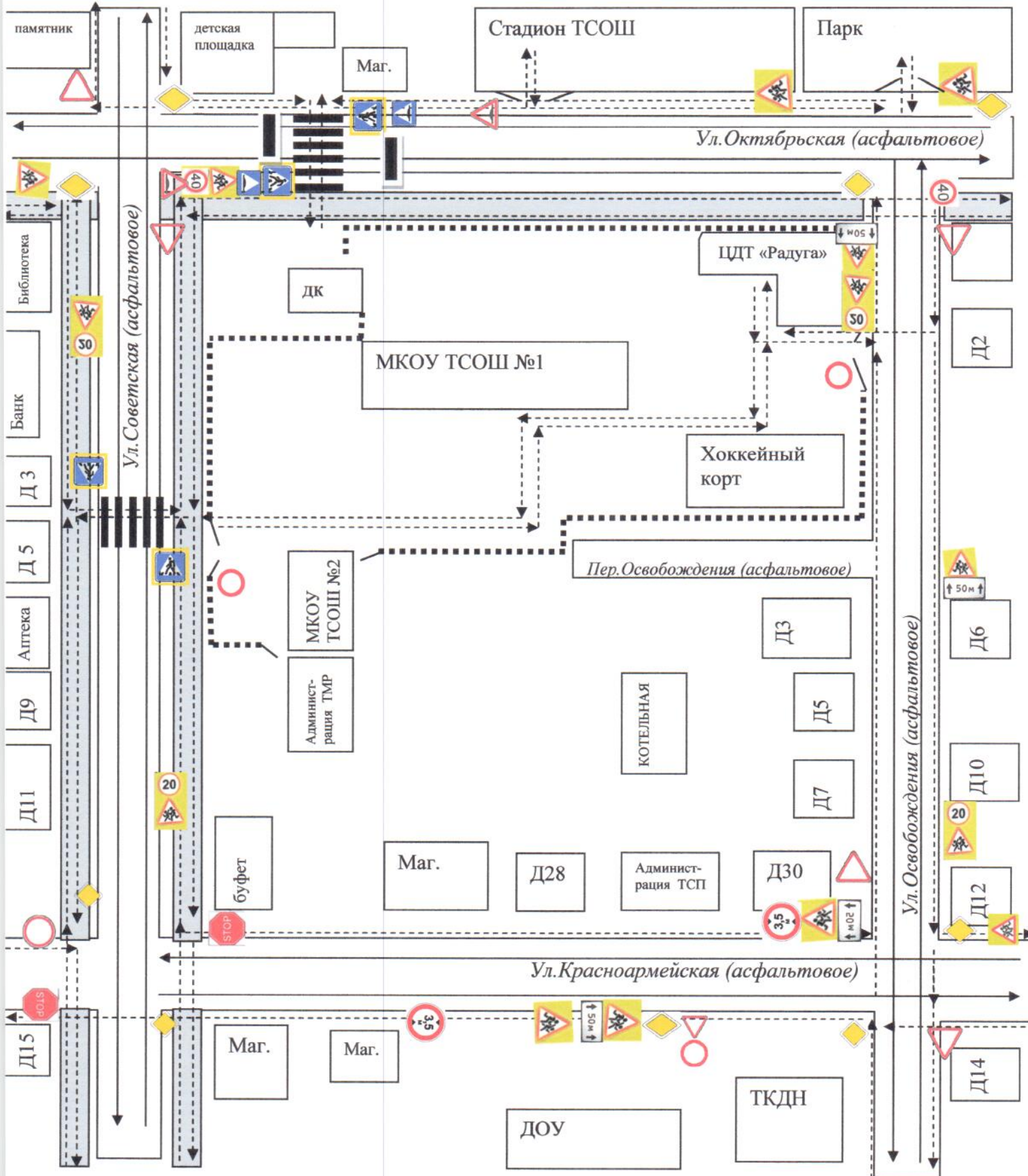
Проведение ежедневных пятиминуток-напоминаний по БДД: проводятся

Формы работы по взаимодействию с семьей: беседы, информационные стенды, памятки.

3. ОРГАНИЗАЦИЯ ДОРОЖНОГО ДВИЖЕНИЯ

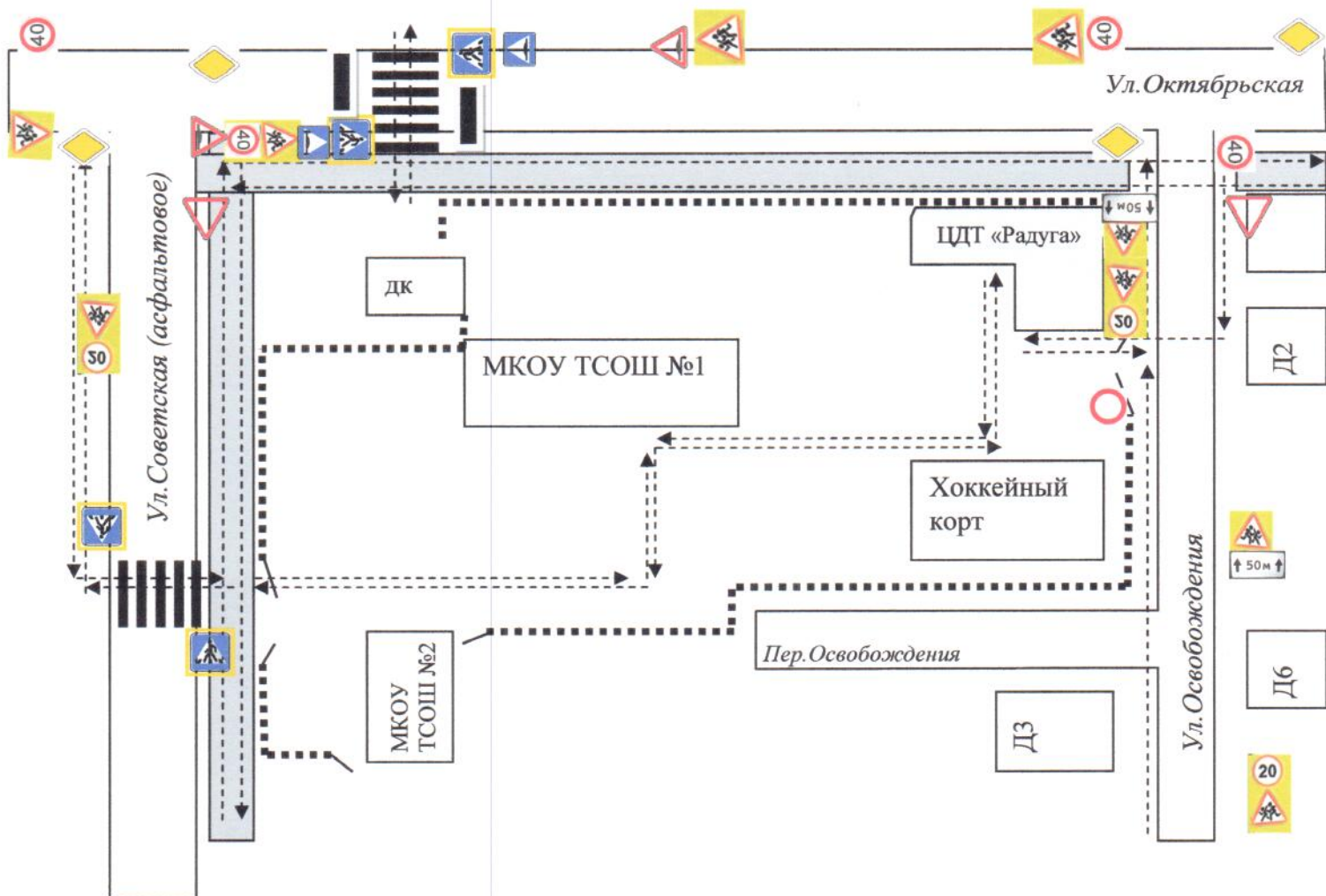
3.1. ПЛАН-СХЕМА

района расположения МКОУДОДЦТ «Радуга», с. Таборы ул. Советская 2, пути движения транспортных средств и обучающихся детей



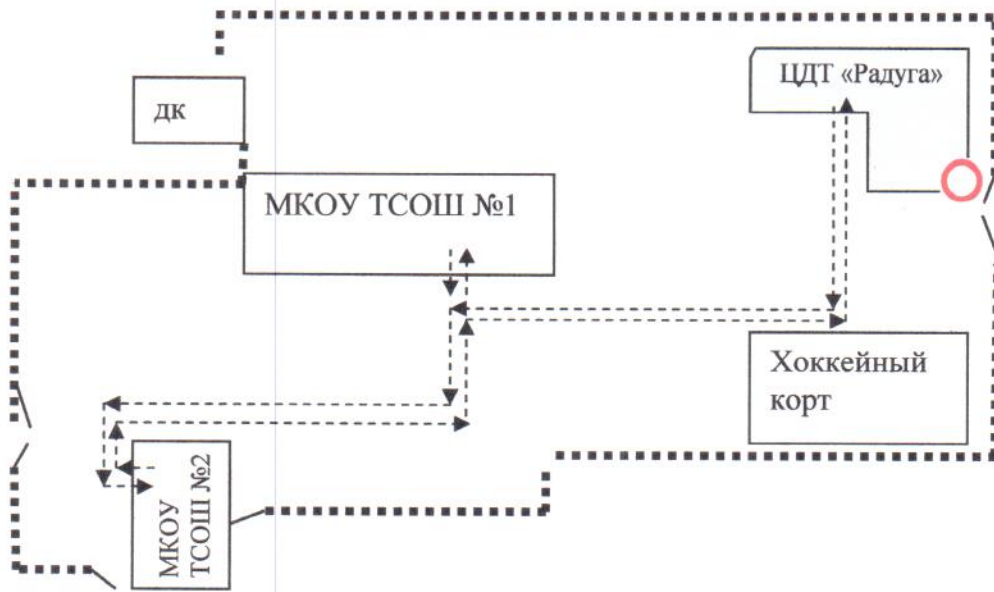
3.2. ПЛАН-СХЕМА

организации дорожного движения в непосредственной близости от МКОУ ДОД ЦДТ «Радуга» с размещением соответствующих технических средств организации дорожного движения и маршрутов движения детей

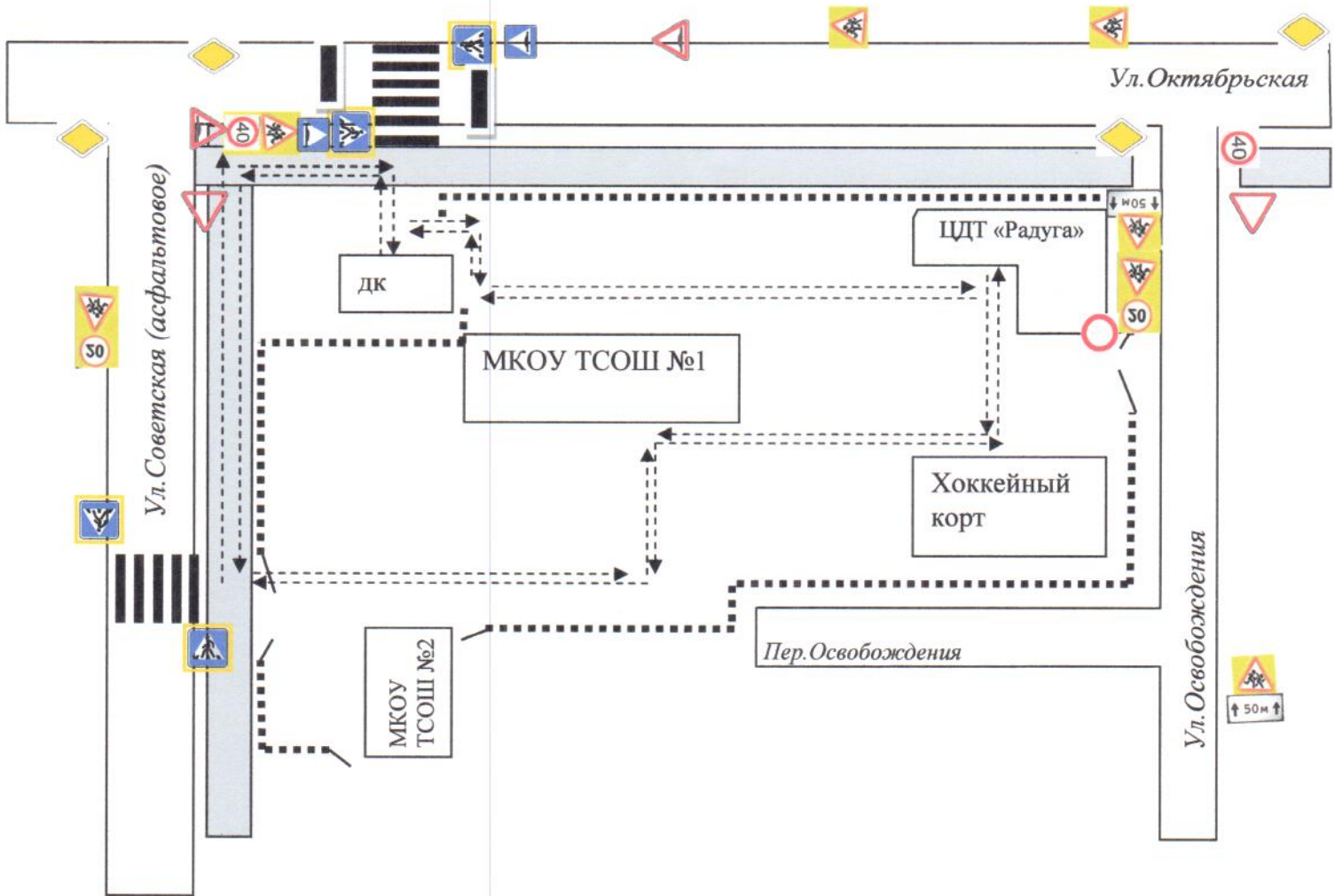


3.3. ПЛАН-СХЕМА

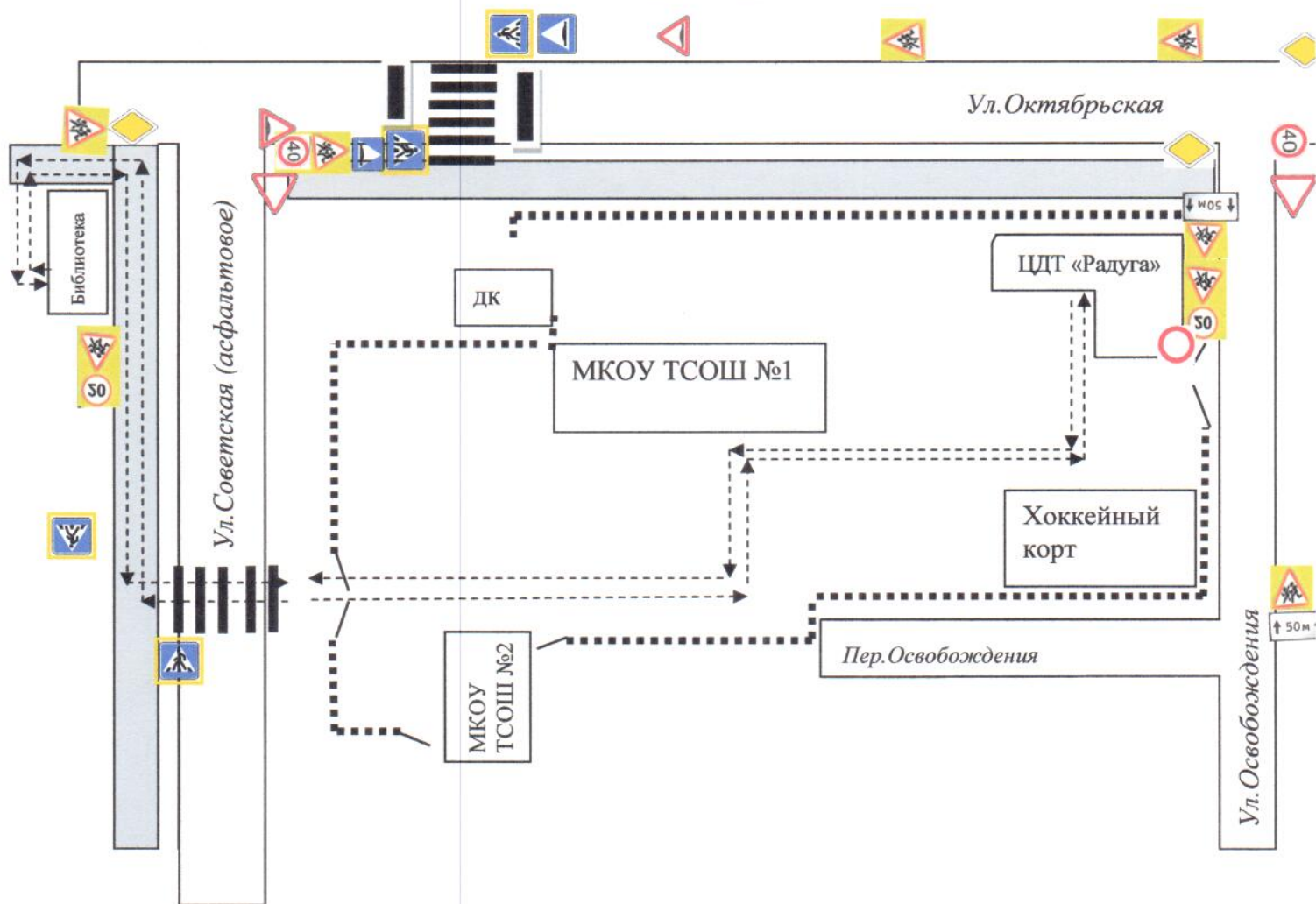
маршрута движения организованных групп детей из МКОУ ДОД ЦДТ «Радуга» к МКОУ ТСОШ и обратно



3.4. ПЛАН-СХЕМА
маршрута движения организованных групп детей из МКОУ ДОД ЦДТ
«Радуга» к Дому Культуры и обратно

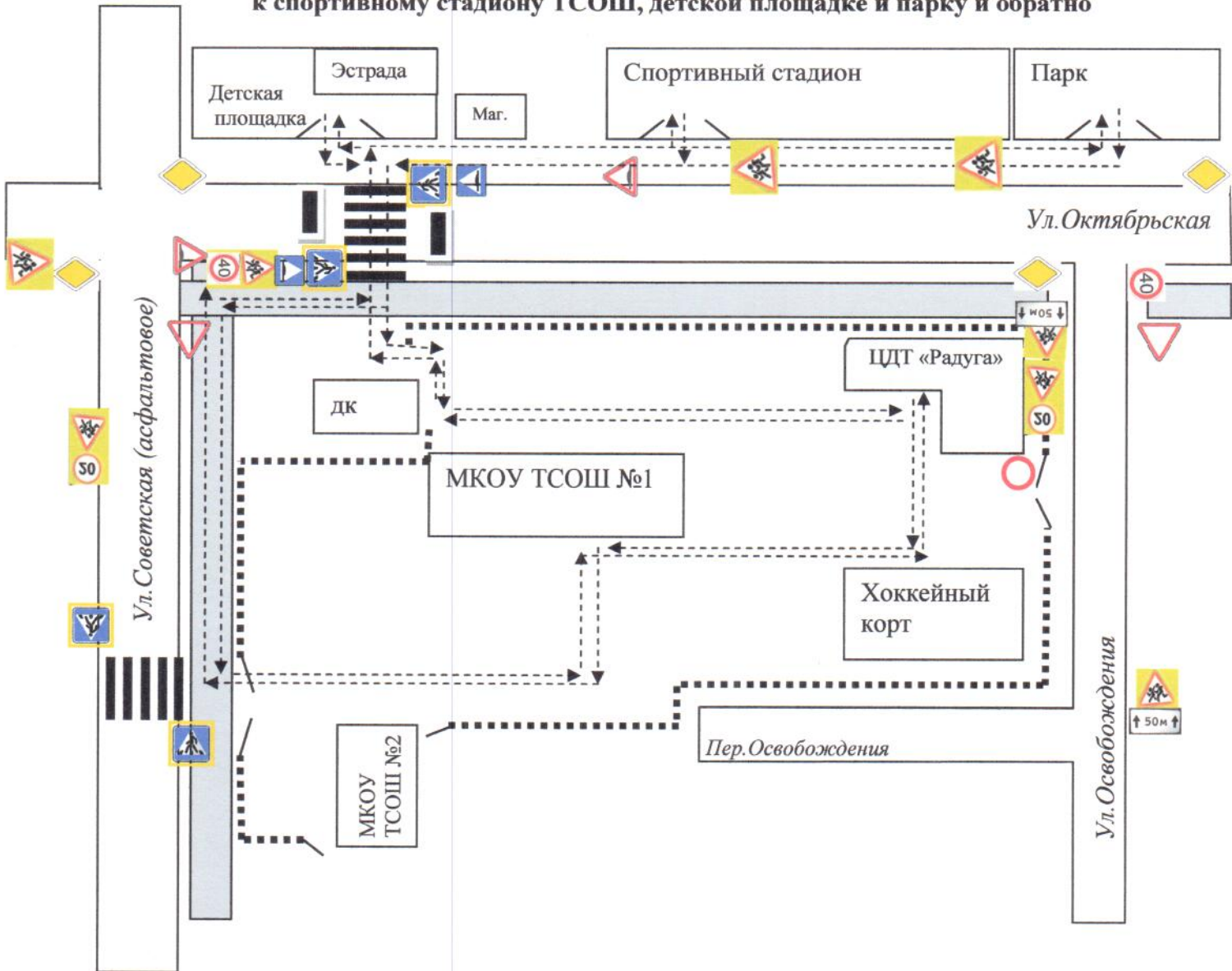


3.5. ПЛАН-СХЕМА маршрута движения организованных групп детей из МКОУ ДОД ЦДТ «Радуга» к Библиотеке и обратно



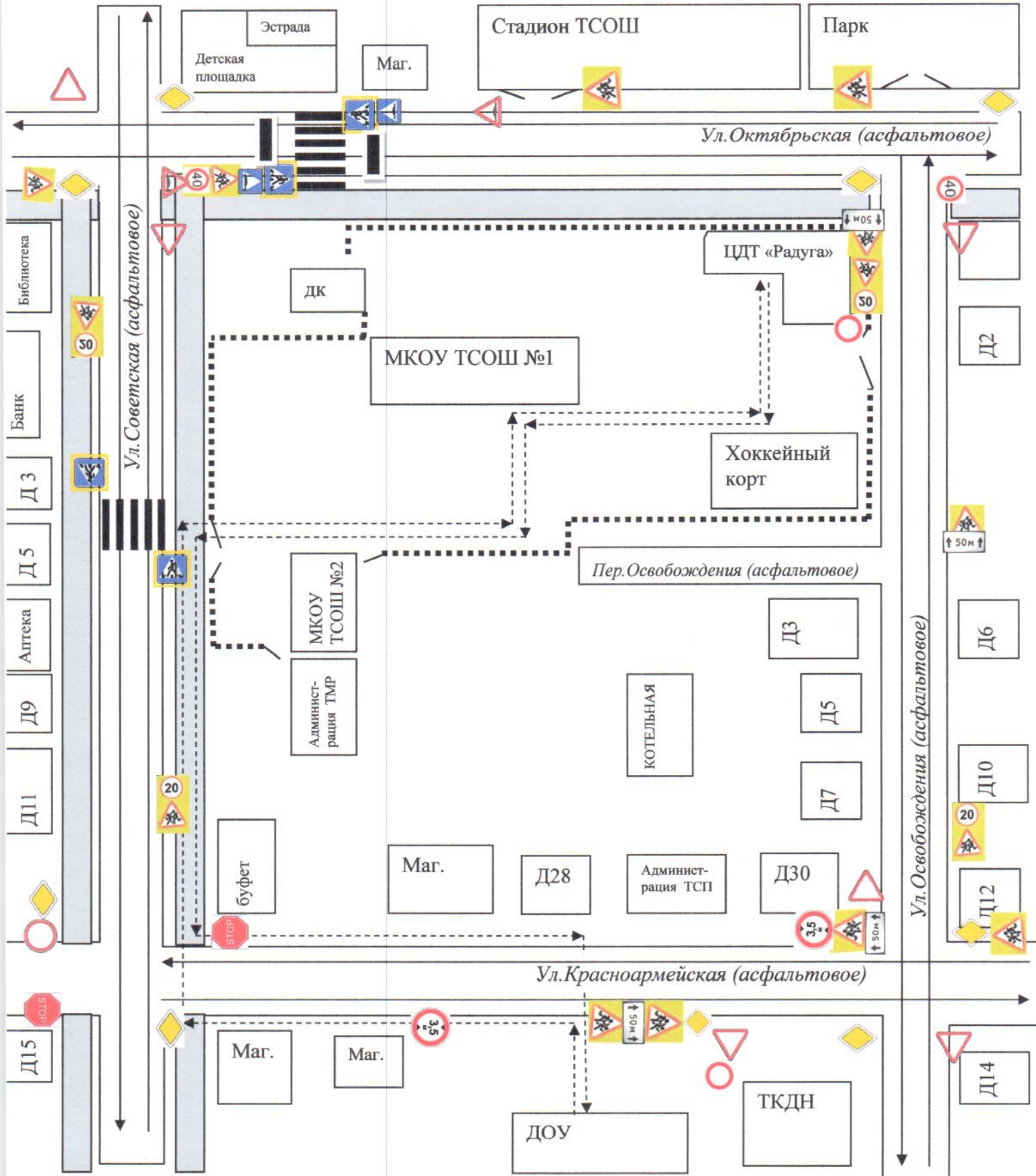
3.6. ПЛАН-СХЕМА

Маршрута движения организованных групп детей из МКОУ ДОД ЦДТ «Радуга» к спортивному стадиону ТСОШ, детской площадке и парку и обратно



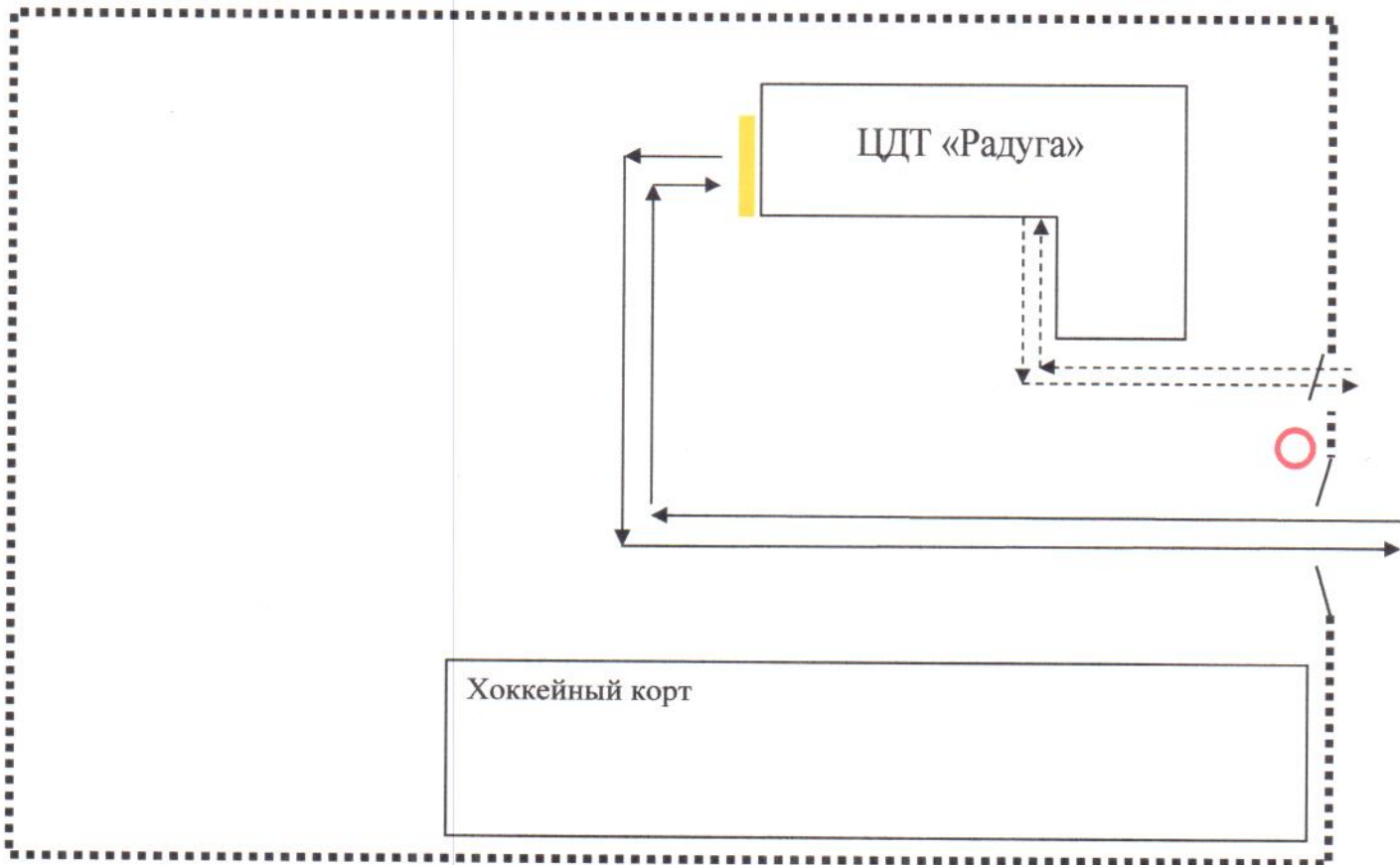
3.7. ПЛАН-СХЕМА

маршрута движения организованных групп детей из МКОУ ДОД ЦДТ «Радуга» к
МКОУ «Таборинский детский сад» и обратно



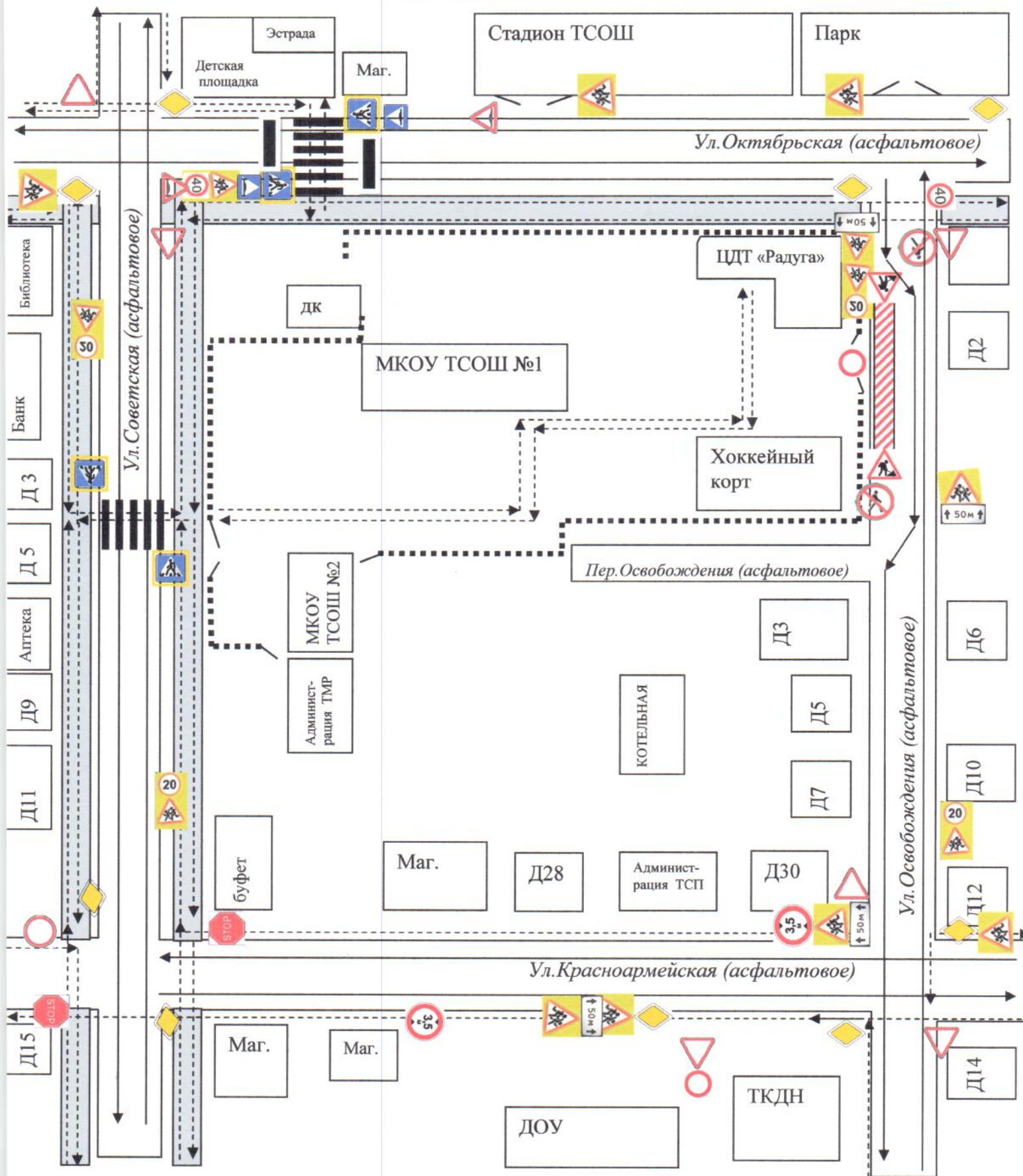
3.8. ПЛАН-СХЕМА

пути движения транспортных средств к местам разгрузки/погрузки и рекомендуемые безопасные пути передвижения детей по территории МКОУДОД ЦДТ «Радуга»



3.9. ПЛАН-СХЕМА

пути движения транспортных средств и детей (обучающихся, воспитанников)
при проведении дорожных ремонтно-строительных работ
вблизи МКОУ ДОД ЦДТ «Радуга»



4. ПЕШЕХОДНЫЙ ПЕРЕХОД ПО УЛ. СОВЕТСКАЯ

№ п.п.	Параметр	Информация (показатель)
1	Адрес (город, улица, дом; автодорога, км)	С. Таборы ул. Советская район школы
2	Вид пешеходного перехода	Наземный, нерегулируемый
3	Ширина проезжей части, м	7,0 метров
4	Ширина створа пешеходного перехода, м	6,0 метров
5	Наличие дорожных знаков, шт.	5.19.1(2) – 2 шт.
6	Наличие горизонтальной дорожной разметки 1.14.1 «Зебра», 2.7 (в границах пешеходного перехода), 1.25	Имеется 1.14.1, изношена, требует обновления.
7	Наличие ИДН, применяемый материал, соответствие требованиям ГОСТ Р 52605-2006	нет
8	Наличие пешеходного ограждения, п.м.	Нет
9	Наличие искусственного освещения, освещенность, Лк	Есть
10	Наличие тротуаров, м	есть
11	Интенсивность пешеходов, чел./час	чел./час
12	Интенсивность автомобилей, авто./час	авто./час
13	Наличие пониженного бордюрного камня	Бордюрный камень отсутствует
14	Табло обратного отсчета времени	Нет
15	Звуковое сопровождение	Нет
16	Цветное покрытие	Нет
17	Светофорный объект	Нет
18	Другие технические средства (диоды, световые элементы, датчики движения и т.п.)	Нет
19	Необходимость в дополнительном обустройстве ТСРД, строительстве тротуаров, устройстве освещения	- устройство ИДН
20	Принимаемые меры административного воздействия	1. Информация в ГКУ СО, на внесение изменений в ПОДД по устройству пешеходного перехода от 31.07.2012г. 2 Техническое задание в УГИБДД, на обустройство ИДН.

5.

Фото пешеходного перехода

Фото пешеходного перехода	
В зимний период	В летний период
	

5. ПЕШЕХОДНЫЙ ПЕРЕХОД ПО УЛ.ОКТЯБРЬСКАЯ

№ п.п.	Параметр	Информация (показатель)
1	Адрес (город, улица, дом; автодорога, км)	С. Таборы ул. Октябрьская р-он дом культуры
2	Вид пешеходного перехода	Наземный, нерегулируемый
3	Ширина проезжей части, м	7,0 метров
4	Ширина створа пешеходного перехода, м	6,0 метров
5	Наличие дорожных знаков, шт.	5.19.1(2) – 2 шт.
6	Наличие горизонтальной дорожной разметки 1.14.1 «Зебра», 2.7 (в границах пешеходного перехода), 1.25	Имеется 1.14.1
7	Наличие ИДН, применяемый материал, соответствие требованиям ГОСТ Р 52605-2006	нет
8	Наличие пешеходного ограждения, п.м.	нет
9	Наличие искусственного освещения, освещенность, Лк	Есть
10	Наличие тротуаров, м	
11	Интенсивность пешеходов, чел./час	чел./час
12	Интенсивность автомобилей, авто./час	авто./час
13	Наличие пониженного бордюрного камня	Бордюрный камень отсутствует
14	Табло обратного отсчета времени	Нет
15	Звуковое сопровождение	Нет
16	Цветное покрытие	Нет
17	Светофорный объект	Нет
18	Другие технические средства (диоды, световые элементы, датчики движения и т.п.)	Нет
19	Необходимость в дополнительном обустройстве ТСРД, строительстве тротуаров, устройстве освещения	- устройство ИДН
20	Принимаемые меры административного воздействия	1. Информация в ГКУ СО, на внесение изменений в ПОДД по устройству пешеходного перехода от 31.07.2012г. 2. Техническое задание в УГИБДД, на обустройство ИДН от 31.07.2012г. 3. предписание от 01.02.13г.

7.

Фото пешеходного перехода

В зимний период	В летний период
	

6. Условные обозначения



знак 5.19.1, 5.19.2 – «Пешеходный переход»



знак 2.4. – «Уступите дорогу»



знак 2.1 – «Главная дорога»



знак 1.23 – «Дети»



знак 3.24 – «Ограничение скорости»



знак 3.2. – «Движение запрещено»



знак 2.5. «Движение без остановки запрещено»



Знак 5.20. – «Искусственная неровность»



Знак 1.17. «Искусственная неровность»



Знак 3.13 - «Ограничение высоты»



Знак 3.2. – «Проезд запрещен»



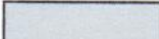
- Движение пешеходов



- Движение автотранспорта



- Ограждение ОУ



- Тротуар



- искусственная неровность